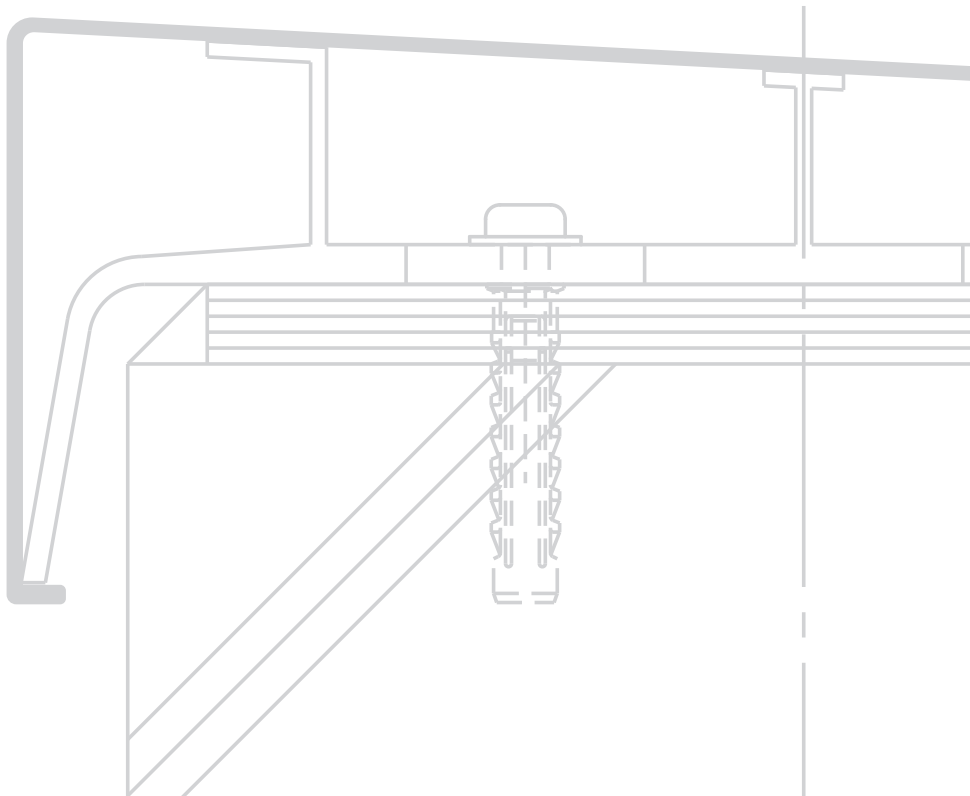


Arcline

series

アークラインシリーズ
機能性をコストパフォーマンスに優れたアルミ笠木



AUE

AUEM

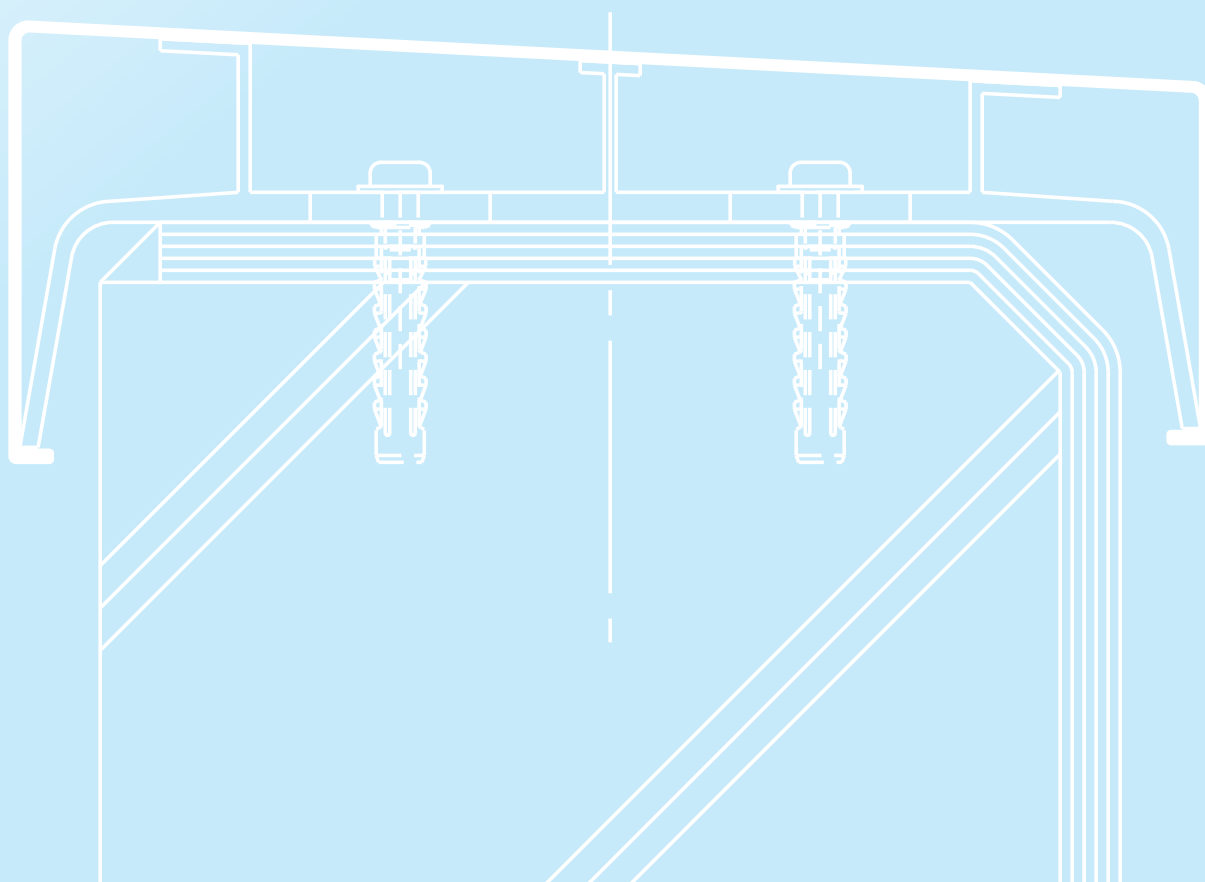
エッジ笠木

下端笠木

天端アングル

INDEX

アルミ笠木(形材)	AUEシリーズ	1-3
アルミ笠木(折曲げ)	AUEMシリーズ	3
エッジ笠木	APシリーズ	4
エッジ笠木	PEシリーズ	4
アルミ下端笠木	KUシリーズ	5
アルミ腰壁水切	KMシリーズ	5
MD-380 むね上導体ジョイント		6
天端アンクル		9



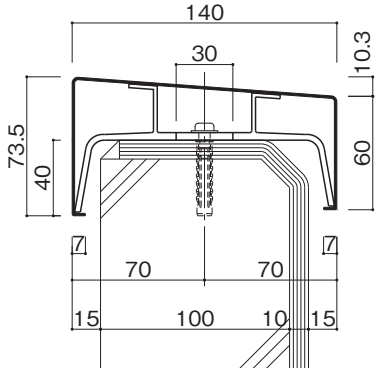
アルミ笠木 AUEシリーズ

シルバー、ステンカラー

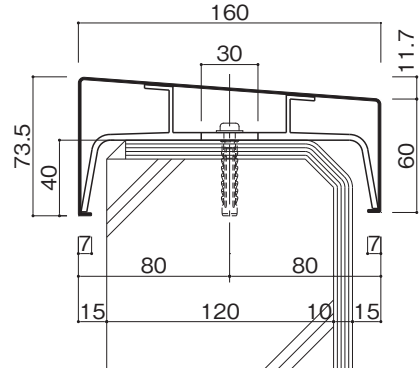
受注生産 アンバー、ブラック

定尺=4,000mm

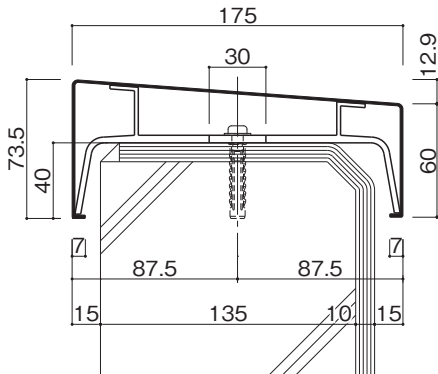
AUE-140



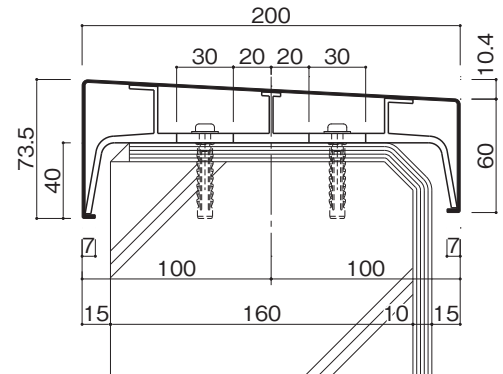
AUE-160



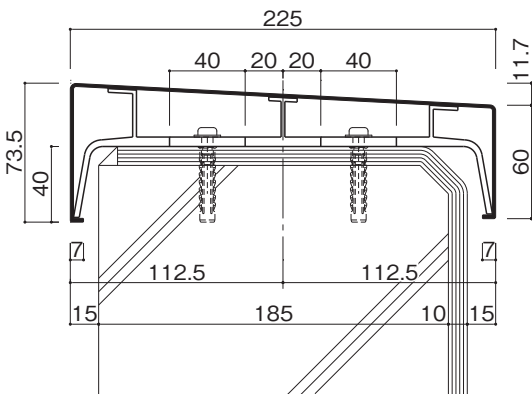
AUE-175



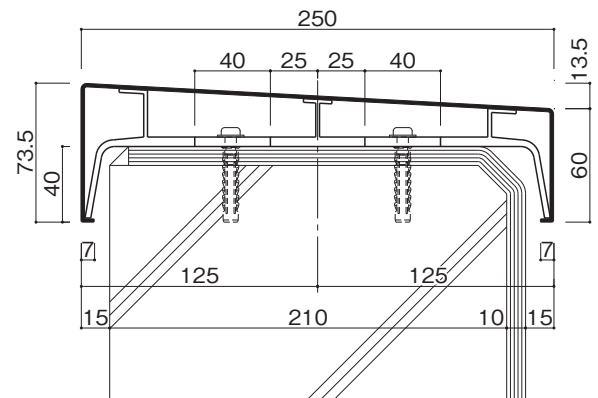
AUE-200



AUE-225



AUE-250



アルミ笠木 AUEシリーズ

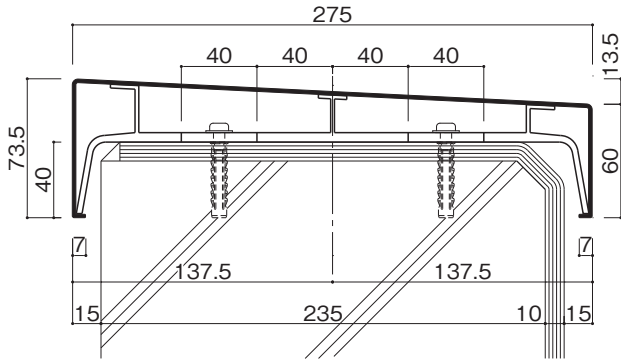
シルバー、ステンカラー

受注生産

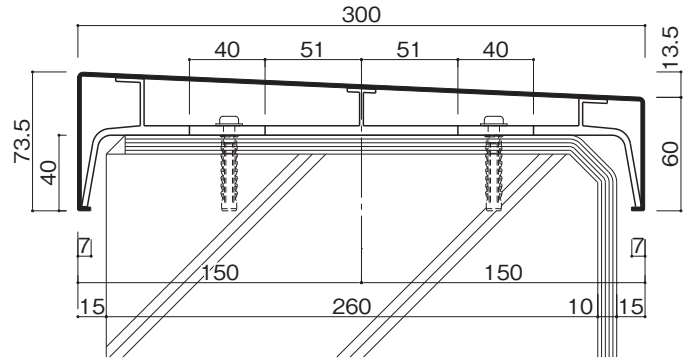
アンバー、ブラック

定尺=4,000mm

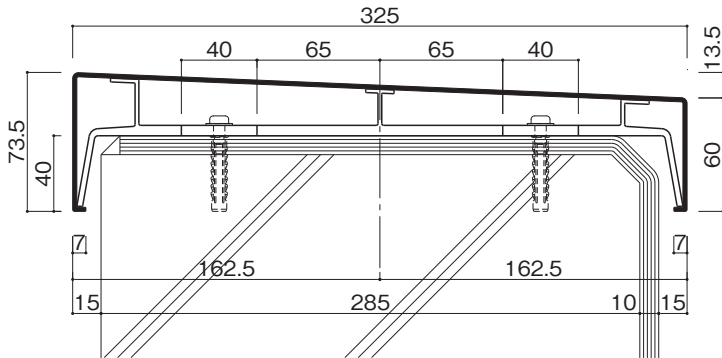
AUE-275



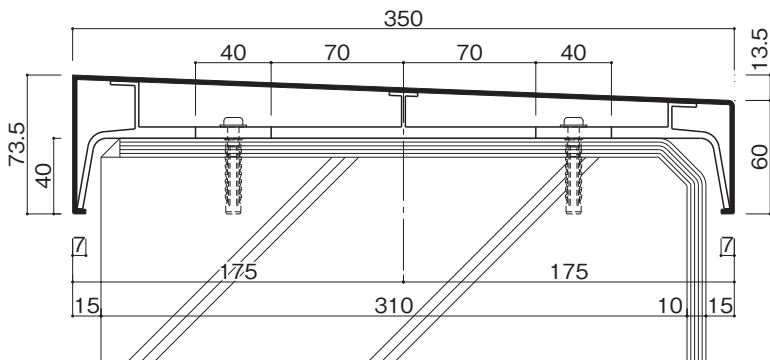
AUE-300



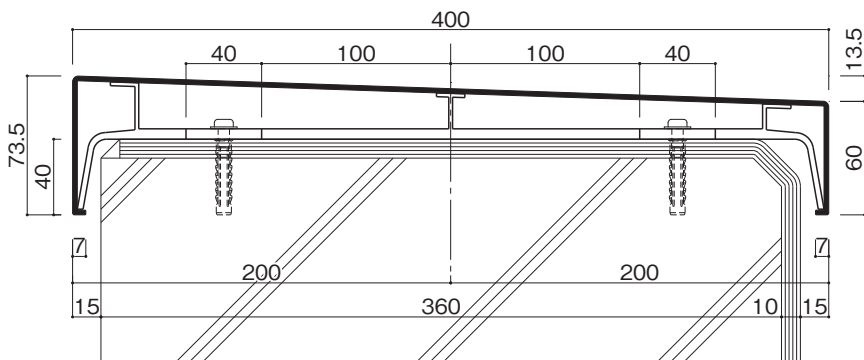
AUE-325



AUE-350



AUE-400



AUEシリーズの部材規格

(単位:mm)

規格	躯体範囲	笠木本体			コーナー長さ	ブラケット幅	ジョイント幅
		幅	長さ	厚み※			
AUE-140	110まで	140	4,000	1.3~1.5	500×500	50	106
AUE-160	130まで	160	4,000	1.3~1.5	500×500	50	106
AUE-175	145まで	175	4,000	1.3~1.5	500×500	50	106
AUE-200	170まで	200	4,000	1.4~1.6	500×500	50	106
AUE-225	195まで	225	4,000	1.6~1.8	500×500	50	106
AUE-250	220まで	250	4,000	1.8	500×500	50	106
AUE-275	245まで	275	4,000	1.9	500×500	50	106
AUE-300	270まで	300	4,000	2.1	500×500	50	106
AUE-325	295まで	325	4,000	2.2	700×700	50	106
AUE-350	320まで	350	4,000	2.3	700×700	50	106
AUE-400	370まで	400	4,000	2.5	700×700	50	106

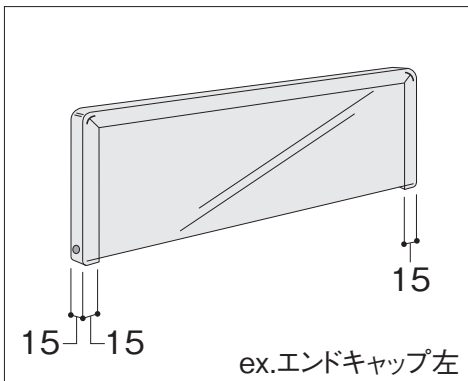
セット品

直線部			
AUE140~AUE175		AUE200~AUE400	
本体	1本	本体	1本
ブラケット	4個	ブラケット	4個
ジョイント	1個	ジョイント	1個
アンカー	4セット	アンカー	8セット
スペーサー-2ミリ	12枚	スペーサー-2ミリ	24枚

コーナー部			
AUE140~AUE175		AUE200~AUE400	
本体	1本	本体	1本
ブラケット	3個	ブラケット	3個
ジョイント	1個	ジョイント	1個
アンカー	3セット	アンカー	6セット
スペーサー-2ミリ	9枚	スペーサー-2ミリ	18枚

◎カバー材仕様:アルミニウム合金押出型材 JIS H4100 A6063S-T5
 ◎表面処理は複合皮膜とし、JIS H8602:2010 A2以上
 ※笠木本体の厚みは部位によって異なります。

【エンドキャップ(左・右)】



【アンカーセット】

B-M8W (RC用)

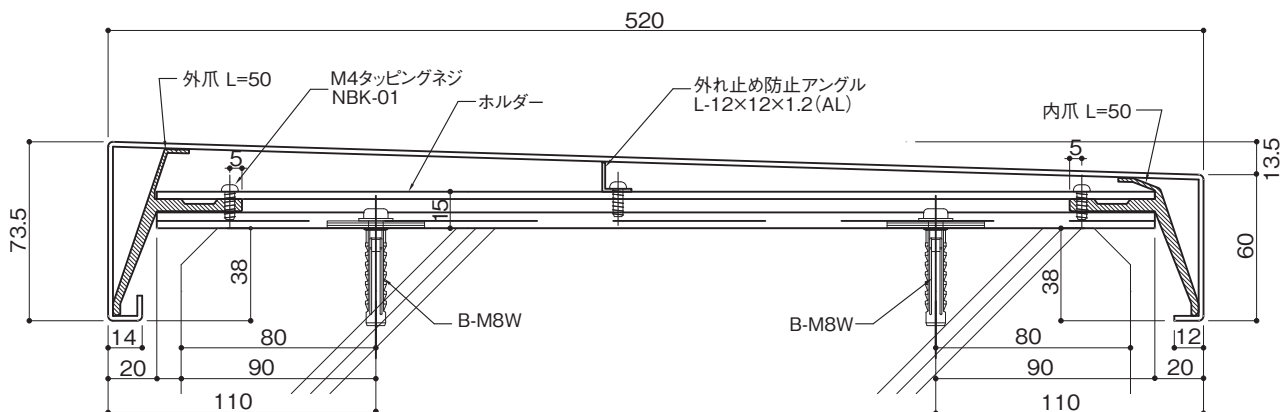
- ・ナイロンプラグ Sx-8
- ・SUS タッピングネジ 6×60
- ・SUS 平ワッシャ M6用

B-A8W (ALC用)

- ・ナイロンプラグ HUD-L8×60
- ・SUS タッピングネジ 6×80
- ・SUS 平ワッシャ M6用

アルミ笠木 AUEMシリーズ

AUEM アルミ折曲げ笠木(受注生産)



ex.W=520型→AUEM520

エッジ笠木 APシリーズ (ブラケットタイプ)

シルバー、ステンカラー

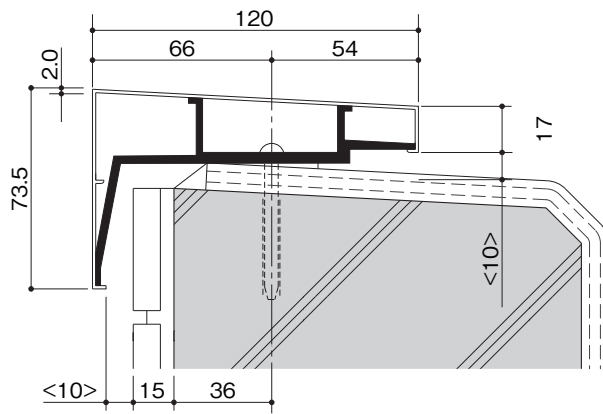
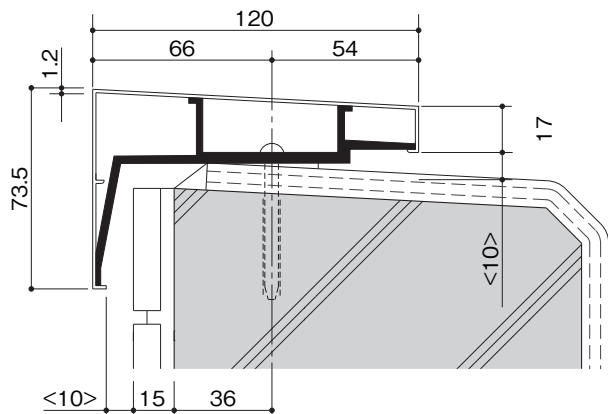
※R加工品は受注生産となります。

AP-120

定尺=2,000mm

AP-120S

定尺=4,000mm



※むね上げ導体対応可 (詳細は7ページ参照)

APシリーズの部材規格

(単位:mm)

規格	笠木本体			コーナー長さ	ブラケット幅	水切りジョイント幅
	幅	長さ	厚み			
AP-120	120	2,000	1.2	500×500	50	106
AP-120S	120	4,000	1.2~2.0	500×500	50	106

定尺=セット品

直線部				コーナー部	
AP-120		AP-120S		AP-120・AP-120S	
本体	1本	本体	1本	本体	1本
ブラケット	3個	ブラケット	4個	ブラケット	3個
ジョイント	1個	ジョイント	1個	ジョイント	1個
アンカー	3セット	アンカー	4セット	アンカー	3セット
2.5mmスペーサー	9枚	2.5mmスペーサー	12枚	2.5mmスペーサー	9枚

【アンカーセット】

B-M8W

- ・ナイロンプラグ Sx-8
- ・SUS タッピングネジ 6×60
- ・SUS 平ワッシャー M6用

エッジ笠木 PEシリーズ (ホルダータイプ)

シルバー、ステンカラー

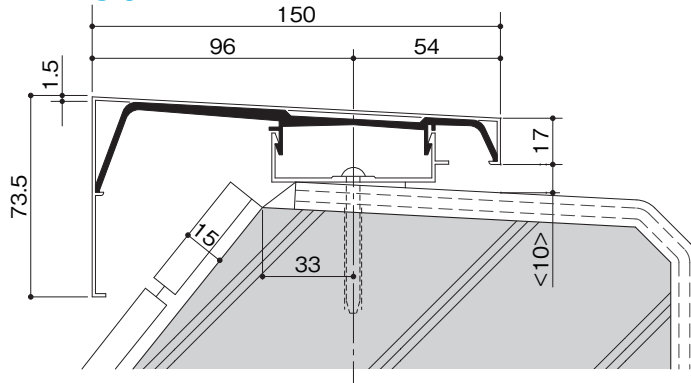
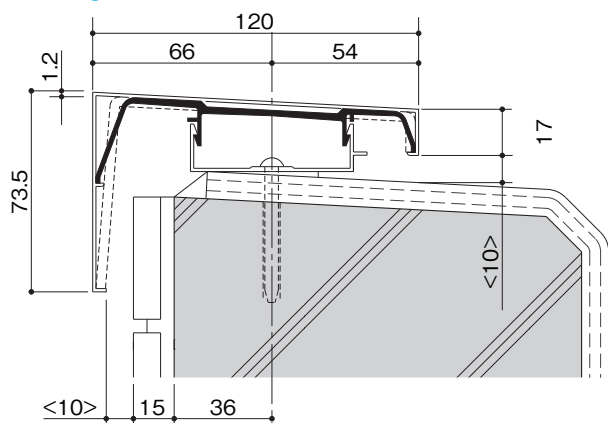
※R加工品は受注生産となります。

PE-120

定尺=2,000mm

PE-150

定尺=2,000mm



PEシリーズの部材規格

(単位:mm)

規格	笠木本体			コーナー長さ	ホルダー ブラケット幅	水切り ジョイント幅
	幅	長さ	厚み			
PE-120	120	2,000	1.2	500×500	50	106
PE-150	150	2,000	1.5	500×500	50	106

定尺=セット品

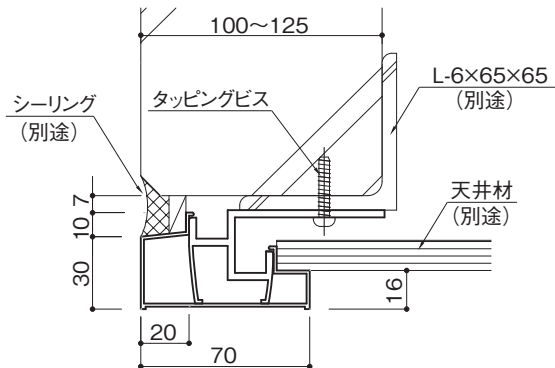
直線部				コーナー部			
PE-120・PE-150				PE-120(出・入)・PE-150(出・入)			
本体	1本	ブラケット	4個	本体(500×500)	1ヶ	ブラケット	3個
PE-Hホルダー	1本	ジョイント	1個	PE-Hホルダー	1ヶ	ジョイント	1個

※ビス、スペーサーは別売

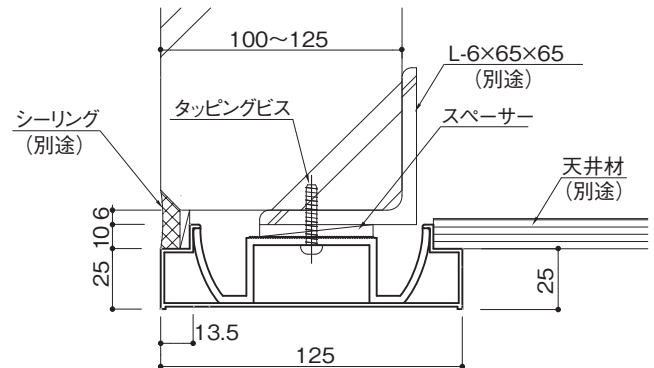
アルミ下端笠木 KUシリーズ

定尺=4,000mm

KU-70 シルバー、アンバー、ブラック、ステンカラー在庫あり



KU-125 シルバーのみ在庫あり



KUシリーズの部材規格

(単位:mm)

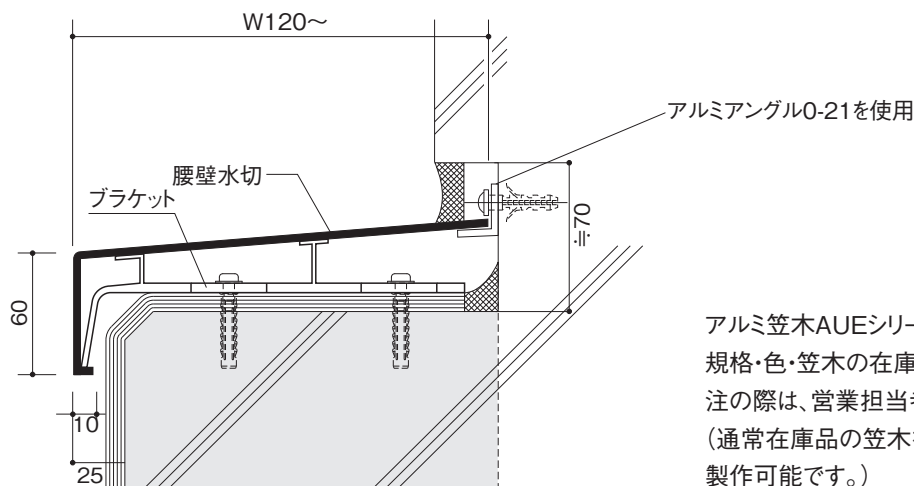
規格	笠木本体			コーナー長さ	ブラケット幅	水切り ジョイント幅
	幅	長さ	厚み			
KU-70	70	4,000	1.3	500×500	50	50
KU-125	125	4,000	1.5	500×500	50	106

定尺=セット品

直線部		コーナー部	
KU-70・KU-125		KU-70(出・入)・KU-125(出・入)	
本体	1本	本体	1本
ブラケット	4個	ブラケット	3個
ジョイント	1個	ジョイント	1個
ビス	4セット	ビス	3セット
スペーサー2ミリ	12枚	スペーサー2ミリ	9枚

アルミ腰壁水切 KMシリーズ

KM 簡易型アルミ腰壁水切(規格笠木加工品)

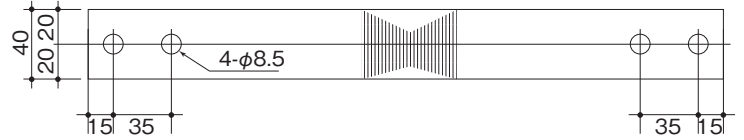
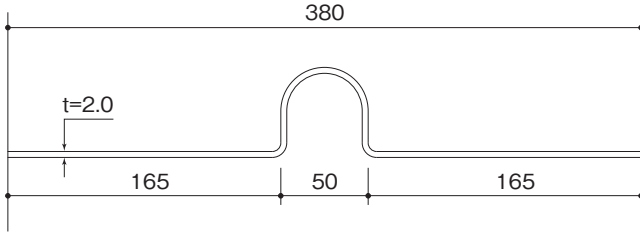


アルミ笠木AUEシリーズを用いて製作する簡易型の水切です。規格・色・笠木の在庫状態により、納期が異なりますので、ご発注の際は、営業担当者にお問い合わせください。(通常在庫品の笠木を用いて製作した場合、4~5日の納期で製作可能です。)

MD-380 むね上導体ジョイント

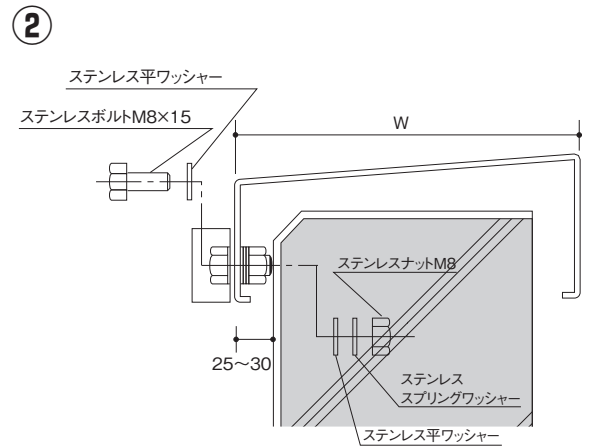
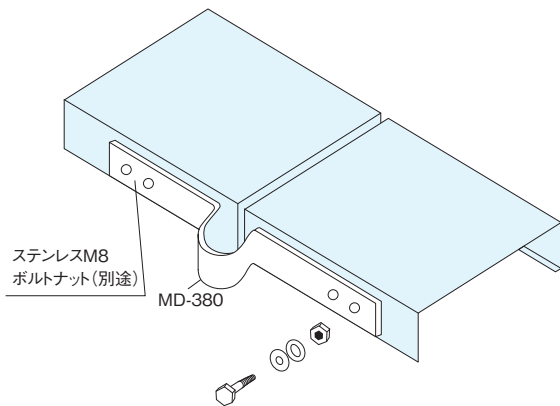
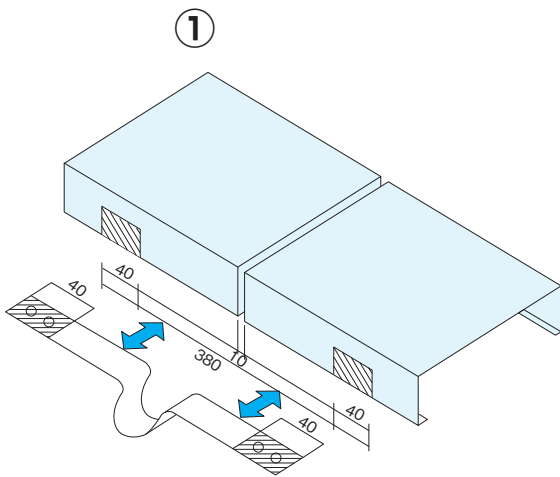
MD-380 アルミ 2.0×40×380

(在庫品)



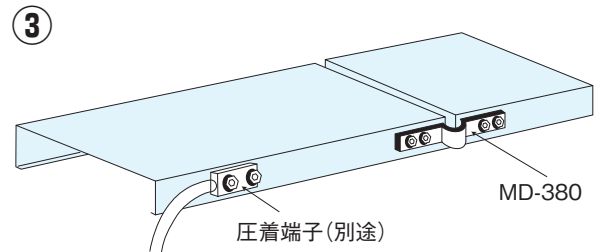
M8ボルトセット使用

MD-380の取付要領



②ステンレスM8のボルトナット(別途)にてMD-380とアルミ笠木を固定します。

立上り部仕上幅+45(mm)以上=笠木幅(w)



③アース線とアルミ笠木との接続は、必ず電設業者等専門施工者へ任せ、市販圧着端子を行います。

アルミニウム製笠木を受雷部システム(棟上導体)とする場合

アルミニウム製笠木を受雷部システム(棟上導体)とする場合は、平成17年7月4日国土交通省告示第650号(同年8月1日施行)により、JIS A4201(建築物等の雷保護):2003(以下、「新JIS」という。)に規定する外部雷保護システムとすることとされており、その設計に当たっては、「新JIS」に記してある要求事項(保護レベルに応じた受雷部の配置)に適合し、被保護物が保護範囲内に入るように施設する必要がある。

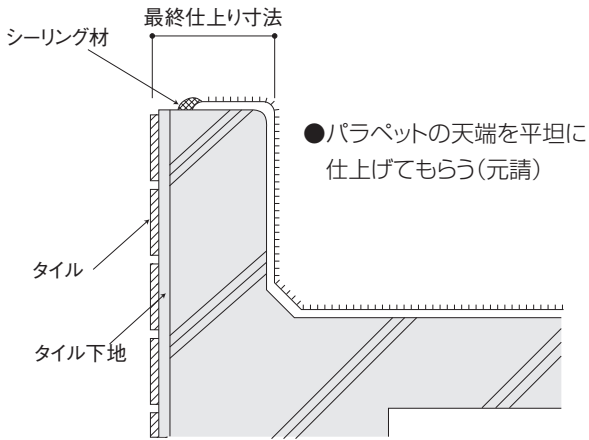
但し、同告示附則において、JIS A4201(建築物等の避雷設備(避雷針)):1992(以下、「旧JIS」という。)に適合するものは、上記外部雷保護システムに適合するものとみなしている。

従って、新JIS、旧JISのいずれかに適合していればよいことから、受雷部システムとする場合の肉厚は以下の通りとなる。

- (1)アルミニウム製笠木の下部に着火する可燃物がない場合
新JIS 2. 1. 4a) により、アルミニウムの最小厚さ1mm以上。
受雷部断面積70mm²以上、引下げ導線部25mm²以上。
- (2)アルミニウム製笠木の下に着火する可燃物がある場合
新JIS 2. 1. 4a) により、アルミニウムの厚さ7mm以上。
受雷部断面積70mm²以上、引下げ導線部25mm²以上。
- (3)その他の場合
旧JIS 3. 1. 3. (4) により、アルミニウム厚さ2.0mm以上。
断面積50mm²以上。

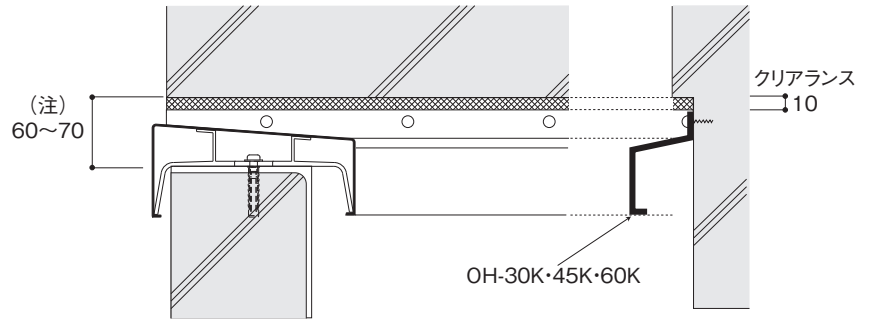
尚、肉厚以外の仕様については、採用した新・旧いずれかの外部雷保護システムで統一することが必要である。

笠木のサイズ



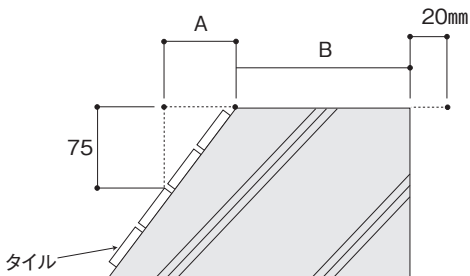
(注) 笠木の幅は、躯体の最終仕上り寸法+30mm以上の幅のある笠木を選定して下さい。

笠木と水切の取合いコーナーの例



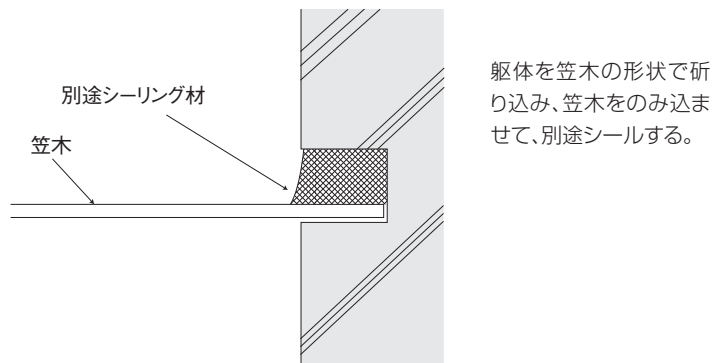
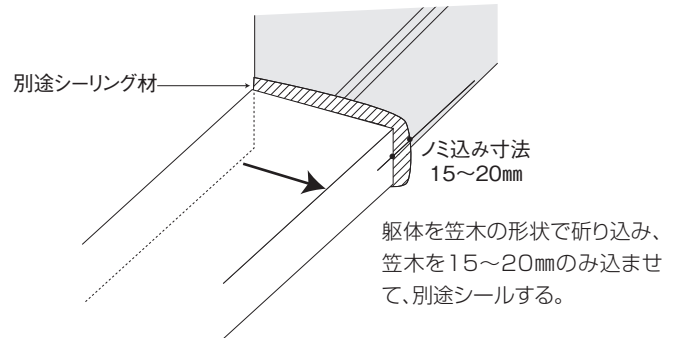
(注) 図中の寸法は、防水層天端からの寸法です。
コンクリートの天端の平坦さが不良の場合、この寸法は大きくなります。

《セットバック部分の笠木の納まり》



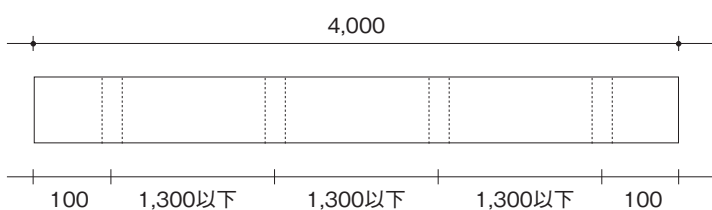
(注) A+B+20mm以上の幅のある笠木を選定して下さい。

笠木が壁に突付けの例



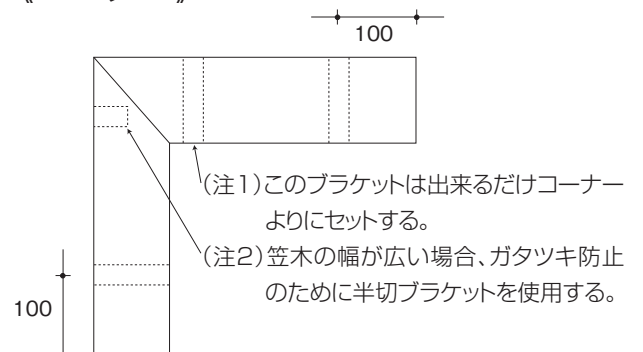
標準ブラケット取付位置

《本体》



短尺物については4M物に準ずるが、最低2ヶ以上のブラケットが必要です。

《コーナー》



天端アンゲル

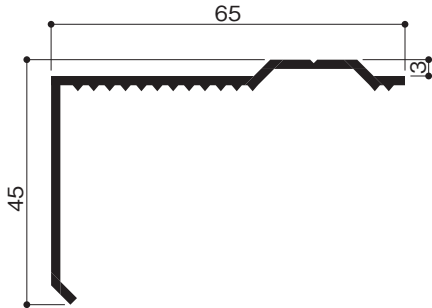
L=2,000

基本色はシルバーです。

O-9 天端アンゲル

t=1.7
 ■ コーナー 200X200
 ■ 外・内ジョイント板

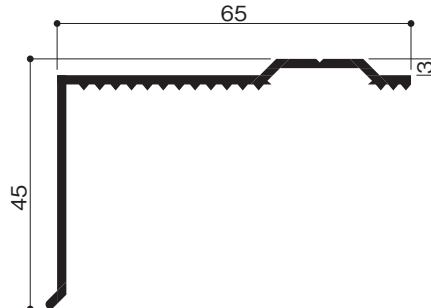
アンバー (内ジョイント) 在庫あり



O-9B 天端アンゲル

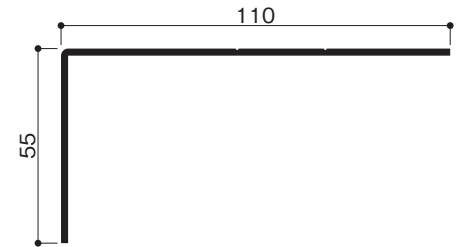
t=1.5
 ■ コーナー 200X200
 ■ 外・内ジョイント板

アンバー (内ジョイント) 在庫あり
 ブラック (外ジョイント) 在庫あり
 ステンカラー (外ジョイント) 在庫あり



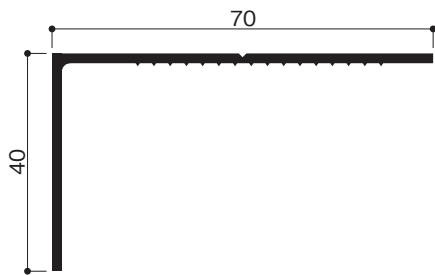
O-10

t=2.0
 ■ コーナー 200X200
 ■ 天端110用、天端55用
 ■ 外ジョイント板



O-18

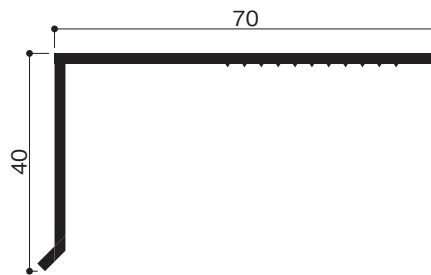
t=1.8
 ■ コーナー 200X200
 ■ 外・内ジョイント板



O-18B

t=2.0
 ■ コーナー 200X200
 ■ 内ジョイント板

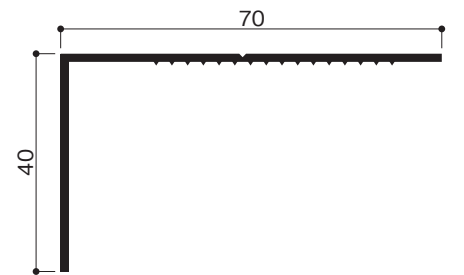
都市再生機構 L-70型対応



O-28

t=1.5
 ■ コーナー 200X200
 ■ 外・内ジョイント板

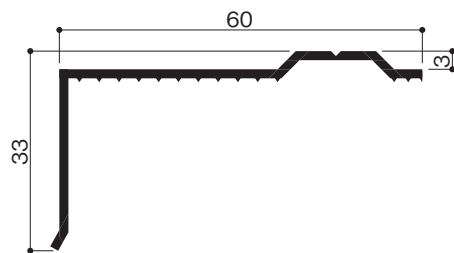
アンバー (内ジョイント) 在庫あり
 ブラック (外ジョイント) 在庫あり
 ステンカラー (外ジョイント) 在庫あり



O-19 天端アンゲル

t=1.5
 ■ コーナー 200X200
 ■ 外・内ジョイント板

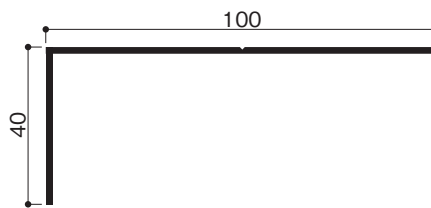
アンバー (内ジョイント) 在庫あり



O-30

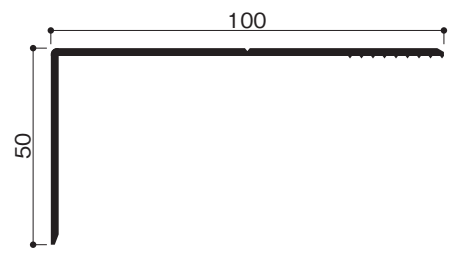
t=1.7
 ■ コーナー 200X200
 ■ 外・内ジョイント板

アンバー (内ジョイント) 在庫あり



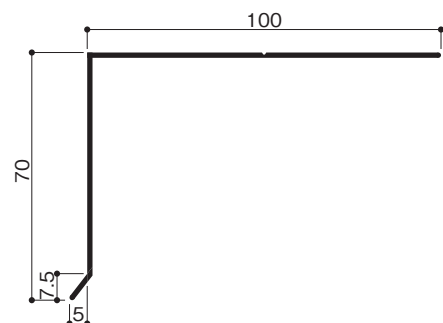
O-31

t=2.0
 ■ コーナー 200X200
 ■ 外・内ジョイント板



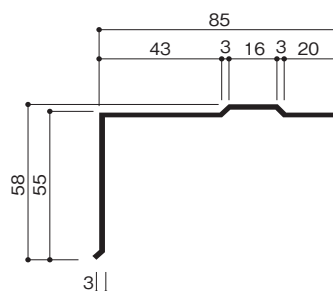
OX-28

t=1.5
 ■ コーナー 200X200
 ■ 外ジョイント板



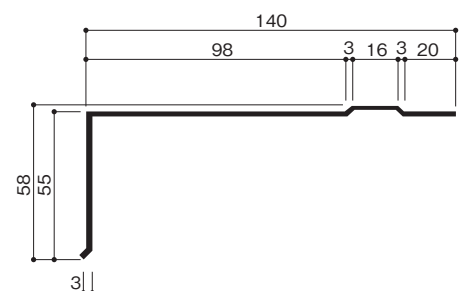
OK-85

t=2.0
 ■ コーナー 200X200
 ■ 内ジョイント板



OK-140

t=2.0
 ■ コーナー 300X300
 ■ 内ジョイント板





本 社
〒105-0004 東京都港区新橋5-8-11 新橋エンタービル
TEL.(03)3431-9713(代) FAX.(03)3431-9708

関 東 支 店
〒340-0002 埼玉県草加市青柳6-16-1
TEL.(048)932-3853 FAX.(048)931-8164

埼玉物流センター
〒340-0002 埼玉県草加市青柳6-10-5
TEL.(048)931-8161 FAX.(048)931-8195

ホームページURL <http://www.hakusui-k.co.jp>